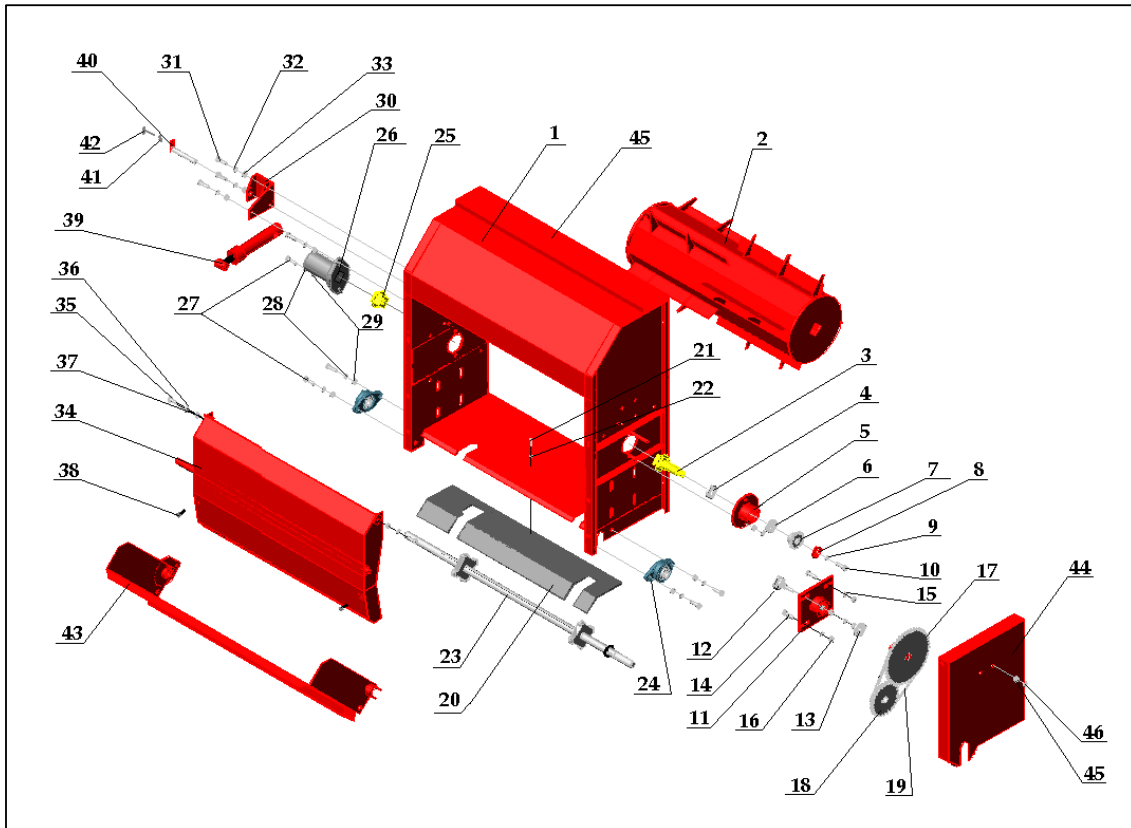


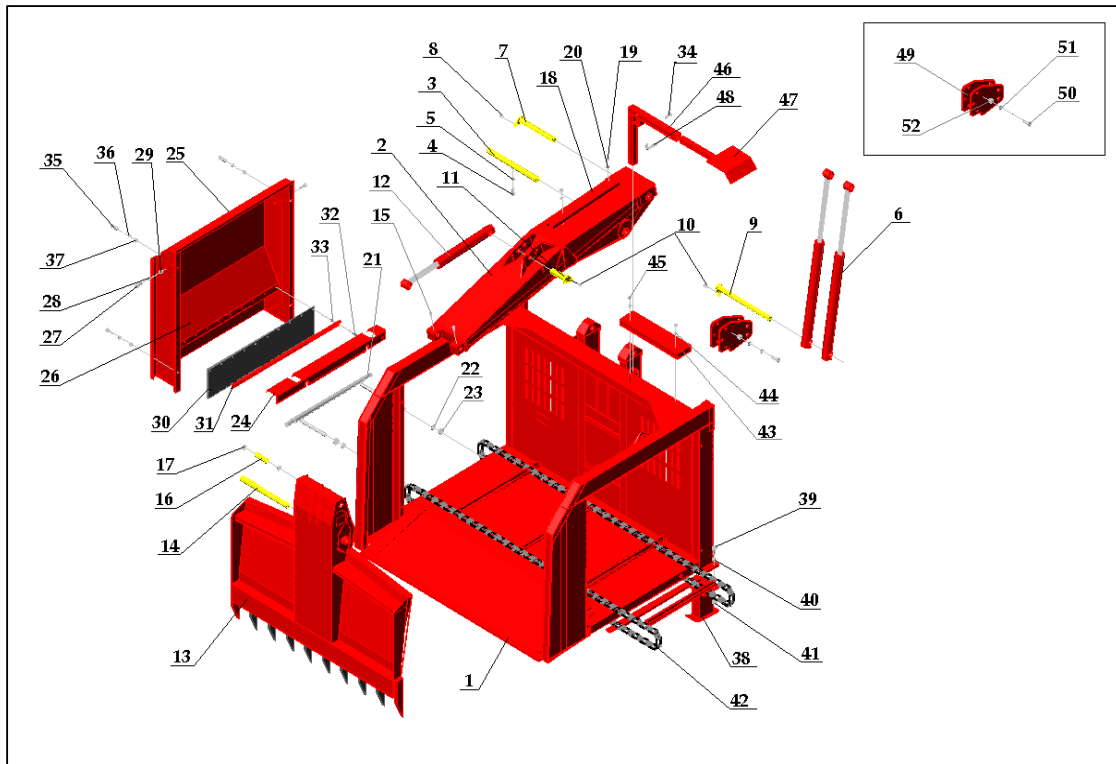
SILAGE DISTRIBUTOR SIDE WALL



Pos.	Qty	Description	Referance
1	1	Side Wall	30.07.00.00.000
2	1	Roller	30.05.00.00.000
3	1	Shaft	30.05.00.00.006
4	1	6006 RS Bearing	6006 RS
5	1	Gear Bed	30.00.00.00.010
6	1	6006 RS Bearing	6006 RS
7	1	Z12 Chain Gear 5/8"	30.00.00.00.013
8	1	Washer	30.00.00.00.025
9	1	M10 Washer	DIN 125
10	1	M10x25 Bolt	DIN 601
11	1	Tensioning Plate	30.11.00.00.000
12	1	6006 2RS Bearing	6006 2RS
13	1	6006 2RS Bearing	6006 2RS
14	4	M12x30 Bolt	DIN 601
15	4	M12 Washer	DIN 125
16	4	M12 Nylon Nut	DIN 934
17	1	Transmission Gear Shaft	30.00.00.00.012
18	1	Z24 Chain Gear 3/4"	30.00.00.00.016
19	1	10B - 1 Chain	DIN 8187
20	1	Rubber	30.07.00.00.011
21	5	Cross Recessed Countersunk Head Screws M6x20	DIN 965
22	5	M6 Nylon Nut	DIN 934
23	1	Chain Shaft	30.00.00.00.024
24	2	UCF-L 206 Bearing	UCF-L 206
25	1	Square Tower	30.05.00.00.007

26	1	Hydromotor	100HD.EPM 315
27	6	M12x35 Bolt	DIN 601
28	6	M12 Washer	DIN 125
29	6	M12 Nylon Nut	DIN 934
30	1	Complete Piston Connector	30.10.00.00.000
31	3	M10x25 Bolt	DIN 601
32	3	M10 Washer	DIN 125
33	3	M10 Nylon Nut	DIN 934
34	1	Up Shield Complete	30.07.01.00.000
35	2	M10x35 Bolt	DIN 601
36	2	M10 Washer	DIN 125
37	2	M10 Nylon Nut	DIN 934
38	4	Plastic Chock	100TK. M6
39	1	Cover Piston	HDRLK KMND 23
40	1	Piston Connector Pin	30.00.00.00.026
41	1	M6 Washer	DIN 125
42	1	M6x25 Bolt	DIN 601
43	1	Down Shield Complete	30.07.02.00.000
44	1	Chain Guard	30.00.00.00.004
45	1	M12 Washer	DIN 125
46	1	M12 Nylon Nut	DIN 934

SILAGE DISTRIBUTOR BODY



Pos.	Qty	Description	Referance
1	1	Complete Body	30.01.00.00.000
2	1	Complete Upper Boom	30.02.00.00.000
3	1	Pin For Upper Boom	30.00.00.00.017
4	1	M12x30 Bolt	DIN 601
5	1	M12 Washer	DIN 125
6	2	Upper Boom Piston	HDRLK KMND 14
7	1	Upper Boom Connector Pin	30.00.00.00.018
8	1	M8x15 Bolt	DIN 601
9	1	Body - Piston Con. Pin	30.00.00.00.019
10	2	M8x15 Bolt	DIN 601
11	1	Front Shield - Piston Conn. Pin	30.00.00.00.020
12	1	Piston	HDRLK KMND 13
13	1	Complete Front Shield	30.03.00.00.000
14	1	Front Shield - Upper Boom Conn.Pin	30.00.00.00.021
15	2	M8x25 Bolt	DIN 601
16	1	Piston Conn. Pin	30.00.00.00.022
17	2	Shaft Segment Ø30	DIN 471
18	1	U Sheet Metal	30.00.00.00.007
19	2	M6 Washer	DIN 125
20	2	M6 Nut	DIN 934
21	1	Chain Sheft	30.00.00.00.023
22	4	M20 Washer	DIN 125
23	4	M20 Nut	DIN 934
24	1	Chain Cover	30.00.00.00.003
25	1	Fixed Shield Out Body	30.08.00.00.002

26	1	Fixed Shield Body	30.08.00.00.001
27	2	M12x25 Bolt	DIN 601
28	2	M12 Washer	DIN 125
29	2	M12 Nylon Nut	DIN 934
30	1	Rubber	30.08.00.00.007
31	1	Rubber Connector Angle Iron	30.08.00.00.008
32	10	M6x25 Bolt	DIN 601
33	10	M6 Nylon Nut	DIN 934
34	1	M12x35 Bolt	DIN 601
35	4	M12x25 Bolt	DIN 601
36	4	M12 Washer	DIN 125
37	4	M12 Nylon Nut	DIN 934
38	2	Complete Stand Leg	30.04.00.00.000
39	8	M10x30 Bolt	DIN 601
40	8	M10 Washer	DIN 125
41	8	M10 Nut	DIN 934
42	53x2	Chain Unit	30.12.01.00.000
43	1	Hose Protection	30.00.00.00.005
44	2	M6 Washer	DIN 125
45	2	M6 Nut	DIN 934
46	1	Adjustable L Profile	30.09.00.00.001
47	1	Sheet Metal	30.09.00.00.003
48	1	Knob	30.09.00.00.006
49	2	Hitch Point	30.00.00.00.008
50	6	M16x40 Bolt	DIN 601
51	6	M16 Washer	DIN 125
52	6	M16 Nylon Nut	DIN 934